



JCSS

不確かさの見積もりに関するガイド
登録に係る区分：電気(直流・低周波)
計量器等の区分：直流測定器等
【公称値 10 kΩ 直流抵抗器】
(第5版)

(認定—部門—JCG210S011—05)

改正：平成19年8月10日

独立行政法人製品評価技術基盤機構
認定センター

この指針に関する全ての著作権は、独立行政法人製品評価技術基盤機構に属します。この指針の一部転用は、電子的・機械的（転写）な方法を含め独立行政法人製品評価技術基盤機構認定センターの許可なしに利用することは出来ません。

発行所 独立行政法人製品評価技術基盤機構 認定センター
住所 〒151-0066 東京都渋谷区西原2丁目49-10
TEL 03-3481-1921 (代)
FAX 03-3481-1937
E-mail jcoss@nite.go.jp
Home page <http://www.iajapan.nite.go.jp/jcoss/>

目次

公称値10kΩ 直流抵抗器の校正

1.	はじめに.....	4
2.	被校正直流抵抗器の抵抗値	4
3.	参照標準抵抗器	5
4.	参照標準抵抗器の抵抗値のドリフト.....	5
5.	温度補正.....	5
6.	比の補正係数.....	5
7.	相関.....	5
8.	測定値	5
9.	不確かさのバジェット.....	6
10.	拡張不確かさ	6
11.	報告結果.....	6
12.	指示された抵抗値の比に対する測定の標準不確かさの数学的注釈	6

公称値 10 kΩ 直流抵抗器の校正

- はじめに: 被校正直流抵抗器および参照標準抵抗器は4端子型抵抗器とする。被校正直流抵抗器は高分解能デジタルマルチメータ(7 ½桁 DMM)抵抗レンジを用いて被校正直流抵抗器及び参照標準抵抗器を交互測定することにより校正される。両抵抗器は、23 °Cに管理された攪拌油槽の中に置かれている。その温度は、中央部に置かれた水銀式ガラス温度計によって監視されている。両抵抗器は、測定の前に安定させておく。各抵抗器の4端子のコネクターは、順繰りに DMM の端子に接続される。DMM の測定電流(10 kΩレンジ:100 μA)は、抵抗器が大きな自己加熱を引き起こさないように十分低いということが決められている。また、使用される測定手順は、測定の結果における外部漏洩抵抗の影響が無視できるとみなすことも保証している。

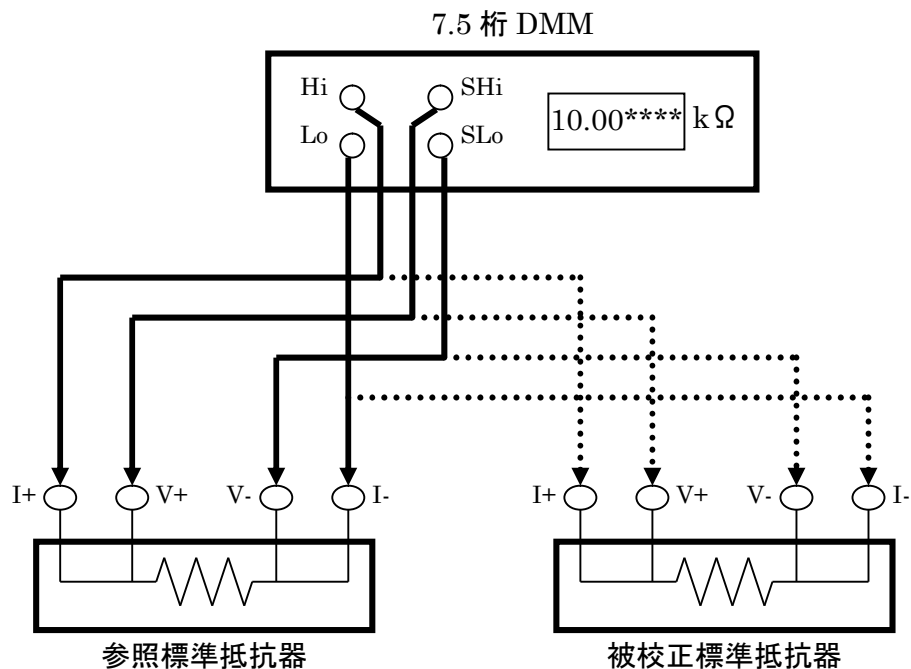


図 公称値 10 kΩ 直流抵抗器の校正接続図

- 被校正直流抵抗器の抵抗値: 被校正直流抵抗器の抵抗値 R_X は、次の関係式によって求められる。

$$R_X = (R_S + \delta R_D + \delta R_{TS})r_{Cr} - \delta R_{TX} \quad (1)$$

ここで:

- R_S - 参照標準抵抗器の抵抗値
- δR_D - 最終校正以来の参照標準抵抗器の抵抗値のドリフト

- δR_{TS} - 温度による参照標準抵抗器の抵抗値の変動
 $r=R_{iX}/R_{iS}$ - DMM によって測定された被校正直流抵抗器及び参照標準抵抗器の抵抗値(添え字の*i*は“Indicated“を意味する)の比
 r_C - パラスチック電圧及び測定器分解能に対する補正係数
 δR_{TX} - 温度による被校正直流抵抗器の抵抗値の変動

3. **参照標準抵抗器 (R_S):** 参照標準抵抗器の校正証明書には、23 °Cにおける抵抗値 10 000.053 Ω ± 5 mΩ (包含係数 $k=2$) が記載されている。
4. **参照標準抵抗器の抵抗値のドリフト(δR_D):** 最終校正以来の参照標準抵抗器の抵抗値のドリフトは、校正履歴より偏差 ± 10 mΩ 以内で +20 mΩ であると推定される。
5. **温度補正($\delta R_{TS}, \delta R_{TX}$):** 油槽の温度は、校正された温度計を用いて 23.00 °C に管理されている。使用された温度計及び油槽内の温度傾斜の計量学的特性を考慮し、抵抗器の温度は ± 0.055 K の範囲内で管理された温度に一致すると推定される。したがって、既知の参照標準抵抗器の温度係数(TC)の値 $5 \times 10^{-6} \text{ K}^{-1}$ は、管理温度からの可能な偏差のために、校正による抵抗の値からの偏差に関し限界値 ± 2.75 mΩ を示す。製造業者の文献より、被校正直流抵抗器の TC は $10 \times 10^{-6} \text{ K}^{-1}$ を超えないと推定されるので、温度の変動による被校正直流抵抗器の抵抗値の変動は ± 5.5 mΩ の範囲内と推定される。
6. **比の補正係数(r_C):** R_{iX} と R_{iS} 両方を測定するために同じ DMM が用いられるので、不確かさの寄与は相関を有するが、その影響は不確かさを減少させ、パラスチック電圧や測定器分解能などの系統効果による抵抗の読みで、相対的な差を考慮することのみが必要とされる(2 項の数学的注釈を参照)。そしてそれは、それぞれの読みで限界値 ± 0.5×10^{-6} を持つと推定される。比の補正係数 r_C の分布は三角分布で推定値 1.000 000 0、限界値 ± 1.0×10^{-6} を持つと推定される。
7. **相関:** どの入力量も、意味のあるほど相関を有するとみなされない。
8. **測定値(r):** 比 r を記録するため、5 回の観測が行われる。(比 r は、 R_{iX} と R_{iS} を交互に測定して求める。)

観測番号	観測された比
1	1.000 010 4
2	1.000 010 7
3	1.000 010 6
4	1.000 010 3
5	1.000 010 5

相加平均: $r = 1.000 010 5$

実験標準偏差: $s(r) = 0.158 \times 10^{-6}$

$$u(r) = s(\bar{r}) = \frac{0.158 \times 10^6}{\sqrt{5}} = 0.0707 \times 10^6$$

標準不確かさ:

9. 不確かさのバジェット(R_X):

量 X_i	推定値 x_i	標準不確かさ $u(x_i)$	確率分布	感度係数 c_i	不確かさ寄与 $u_i(y)$
R_S	10 000.053 Ω	2.5 mΩ	正規	1.0	2.5 mΩ
δR_D	0.020 Ω	5.8 mΩ	矩形	1.0	5.8 mΩ
δR_{TS}	0.000 Ω	1.6 mΩ	矩形	1.0	1.6 mΩ
δR_{TX}	0.000 Ω	3.2 mΩ	矩形	1.0	3.2 mΩ
r_C	1.000 000 0	0.41×10^{-6}	三角形	10 000 Ω	4.1 mΩ
r	1.000 010 5	0.07×10^{-6}	正規	10 000 Ω	0.7 mΩ
R_X	10 000.178 Ω				8.33 mΩ

10. 拡張不確かさ:

$$U = k \times u(R_X) = 2 \times 8.33 \text{ m}\Omega \doteq 17 \text{ m}\Omega$$

11. 報告結果: 測定温度 23.00 °C、測定電流 100 μA で、公称値 10 kΩ の直流抵抗器の測定された値は、(10 000.178 ± 0.017) Ω である。

報告された測定の拡張不確かさは、包含係数 $k = 2$ を乗じた測定の標準不確かさとして記され、そのことは正規分布に関し、約 95% の包含確率に対応する。

12. 指示された抵抗値の比に対する測定の標準不確かさの数学的注釈: 被校正直流抵抗器及び参照標準抵抗器は、ほぼ同じ抵抗値を持っている。偏差における通常の直線的近似の範囲内で、DMMの指示値に R_{IX} 及び R_{IS} をもたらす値は、次式により示される。

$$R_X' = R_{IX} \left(1 + \frac{\delta R_X'}{R} \right) \tag{2}$$

$$R_S' = R_{IS} \left(1 + \frac{\delta R_S'}{R} \right)$$

ここで、 R は抵抗器の公称値であり、 $\delta R_x'$ と $\delta R_s'$ は未知の偏差である。これらの式から推定される抵抗比は、次の通りである。

$$\frac{R_x'}{R_s'} = r r_c \quad (3)$$

ここで、被校正直流抵抗器及び参照標準抵抗器に対する指示抵抗値の比は次のとおりである。

$$r = \frac{R_{ix}}{R_{is}} \quad (4)$$

そして、補正係数(偏差における直線的近似)は次のとおりである。

$$r_c = 1 + \frac{\delta R_x' - \delta R_s'}{R} \quad (5)$$

偏差の差が式(5)に入っているという事実により、DMM の内部スケールから生ずる系統的效果の相関を有する寄与は、結果に影響を与えない。相関係数の標準不確かさは、DMM のパラスチック効果及び分解能から生じる、相関を有しない偏差のみにより決定される。 $u(\delta R_x') = u(\delta R_s') = u(\delta R')$ と仮定すると、補正係数の標準不確かさは次式により示される。

$$u^2(r_c) = 2 \frac{u^2(\delta R)}{R^2} \quad (6)$$